



# Fiche produit - MAX 380H160

## Coloris



Noir  
009



Matières :  
**Polypropylène  
Nylon (fermoirs)**



Températures :  
**-51 / 90 °C**



Capacité :  
**16.41 litres**



Personnalisation  
intérieure

## Dimensions

**Intérieures (mm)** 380 x 270 x 160

**Extérieures (mm)** 414 x 345 x 174

## Poids

**Unitaire (kg)** 2.20

**Par carton (kg)** 5.10

## Conditionnement

**Pièces / Carton** 2 pièces

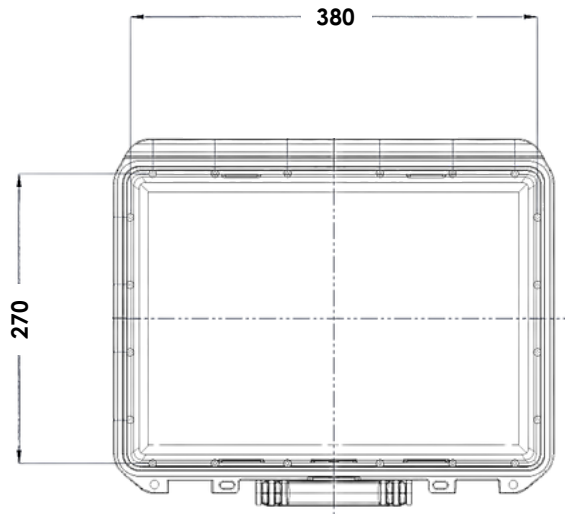
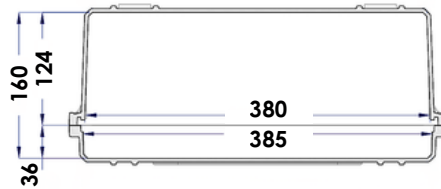
**IP67**

**ATA 300**

CATEGORIE 1

**MIL SPECS**

DEF STAN 81-41  
STANAG 4280  
MIL STD 810H



## CARACTÉRISTIQUES

- Joint d'étanchéité autour du couvercle
- Valve d'équilibrage automatique de pression
- Système d'ouverture facile à double levier
- Double perçage pour cadenas
- Poignée résistante assurant une prise en main confortable
- Rainures permettant l'empilage des valises
- Parois épaisses résistantes aux chocs
- Charnière sur toute la longueur de la valise
- Axes en nylon anticorrosion (inoxydables)



Une question ?

**Contactez nous**



Suivez-nous sur

**LinkedIn**



Retrouvez nous sur notre

**Site internet**



01  
02  
03  
04  
05  
06  
07  
08

**Ultra.**

**Voire expert français de  
mallettes personnalisables**